

「人であり光である」

/ダイゴ/	ダイゴ本人
[ダイゴ]	「人」としての姿
[ティガ]	「光」としての姿
→	「あらわれる」

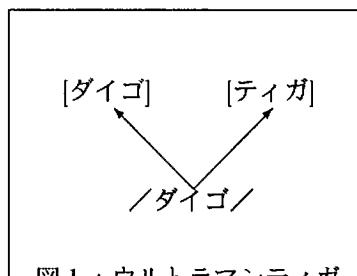


図1：ウルトラマンティガ

- ダイゴ本人 = phoneme
- 人・光としての姿 = phon
- あらわれる = allophone

「Aは、Bの人・光としての姿である」 = 「Aは、Bの allophone である」

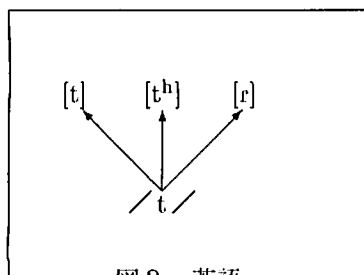


図2：英語

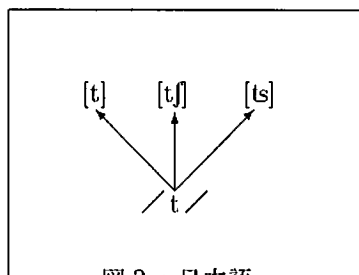


図3：日本語

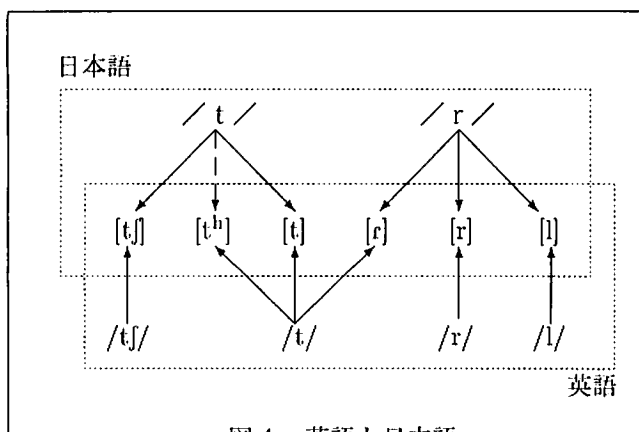


図4：英語と日本語